



P 16

SYSTEME ALLUMAGE/DETECTION AUTOMATIQUE

1. Description

Une gamme de boîtiers de contrôle complètement automatiques pour brûleurs atmosphériques ou à air forcé jusque 60 Kw.

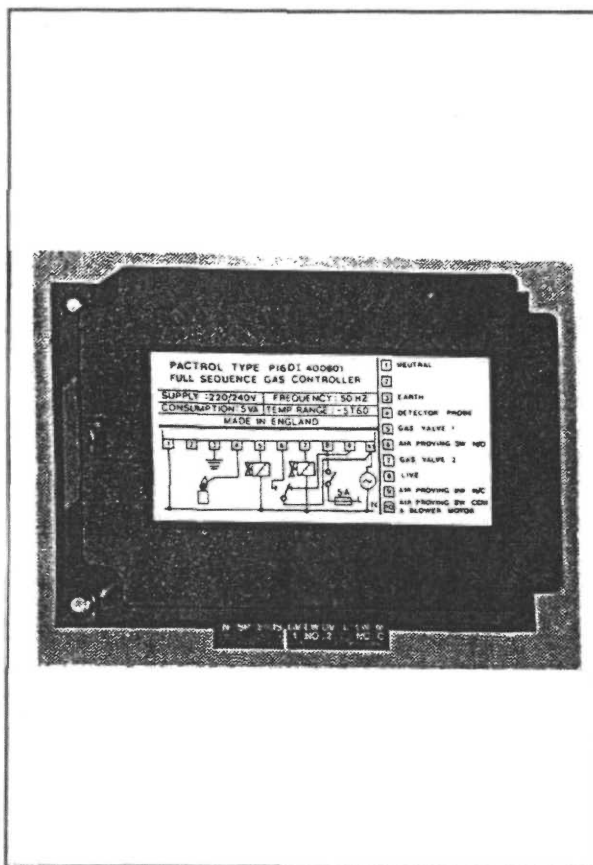
Le boîtier comprend un générateur d'allumage et un choix mono ou double électrode.

La gamme de contrôleurs PACTROL P 16 permet alternativement le contrôle de l'allumage et de la flamme pour les brûleurs jusque 60 Kw (air forcé) ou au dessus (brûleurs atmosphériques).

Le boîtier en deux parties est moulé en ABS.

Le raccordement électrique se fait à l'aide d'un connecteur qui se branche sur le boîtier.

Vis ou câble avec cosses peuvent être fournis sur demande.



2. Caractéristiques techniques

Tension	: 220/240 V + 10% - 15 %
Fréquence	: 50 Hz
Consommation	: 5 VA
Fusible	: 1 A
Température ambiante	: - 5° C + 60° C
Humidité maximum	: 95 % RH
Position de montage	: Toutes



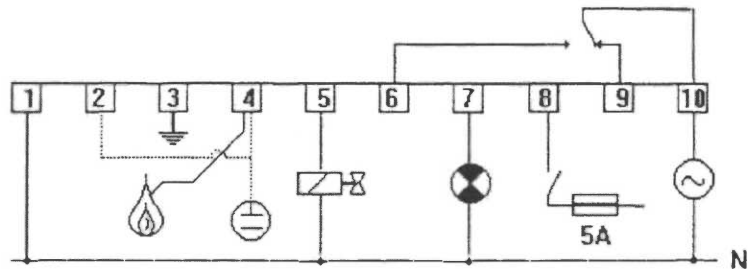
P 16

SYSTEME ALLUMAGE/DETECTION AUTOMATIQUE

P16C-FL

Contrôle totalement automatique, double vannes, courant alternatif

Tension : 220V
Fréquence : 50Hz
Consommation : 5 Va
Temps d'allumage : ?????

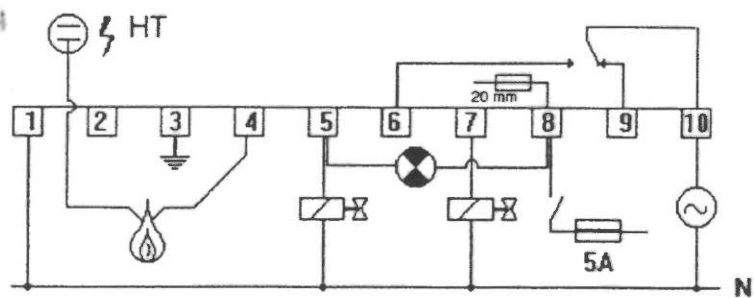


- 1 Neutre
- 2 Et 4 pour électrode simple
- 3 Terre
- 4 Raccordement sur 2 ou détection flamme
- 5 Electrovanne 1
- 6 Présostat N/O
- 7 Voyant présence flamme
- 8 Phase
- 9 Présostat N/F
- 10 Commun présostat et ventilateur

P16DIS

Totalement automatique, deux vannes courant alternatif avec contact air

Tension : 220V
Fréquence : 50Hz
Consommation : 5 Va
Temps d'allumage : ?????



- 1 Neutre
- 2 Terre
- 3 Terre
- 4 Electode détection flamme
- 5 Electrovanne 1
- 6 Présostat N/O
- 7 Electrovanne 2
- 8 Phase
- 9 Présostat N/F
- 10 Commun présostat et ventilateur

Possibilité de raccorder une lampe NEON de signalisation de défaut de flamme



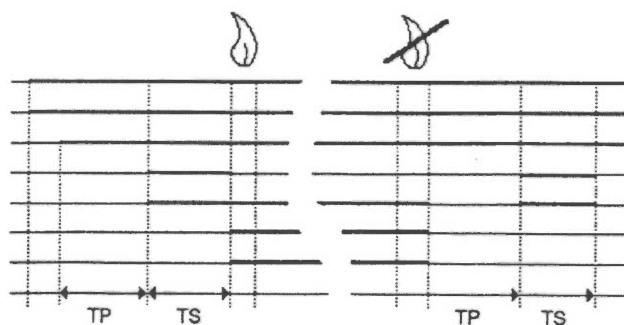
P 16

SYSTEME ALLUMAGE/DETECTION AUTOMATIQUE

Espace entre l'intérieur du boîtier et la terre	: 10 mm minimum
Pré purge	: 6 secondes
Allumage/temps de sécurité	: à 240 V/20° C 10s maxi.
Courant de flamme normal	: 5 μ A
Courant de flamme minimum	: 1 μ A
Temps de réponse avec flamme	: 100 ms
Temps de réponse sans flamme	: Moins d'une seconde
Tension à l'électrode	: 180 V
Impédance à 50 Hz	: 4 Mohms
Courant de court circuit	: 50 μ A
Pouvoir de coupure GV1	: 1 A
Pouvoir de coupure GV2	: 1 A
Dimensions	: 140mm x 100mm x 54 mm

3. Diagramme

- 1- Alimentation
- 2- Moteur (Ventilateur)
- 3- Pressostat air
- 4- Témoins de flamme
- 5- Electrovanne pilote
- 6- Détection de flamme
- 7- Electrovanne principale



T : Temps
TP : Pre-purge
TS : Temps de sécurité

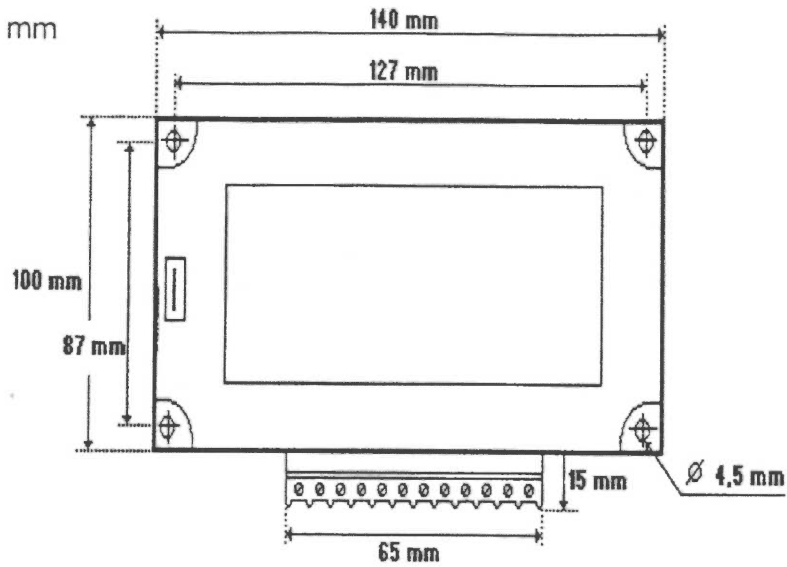


P 16

SYSTEME ALLUMAGE/DETECTION AUTOMATIQUE

4. Dimensions

140 x 100 x 54 mm

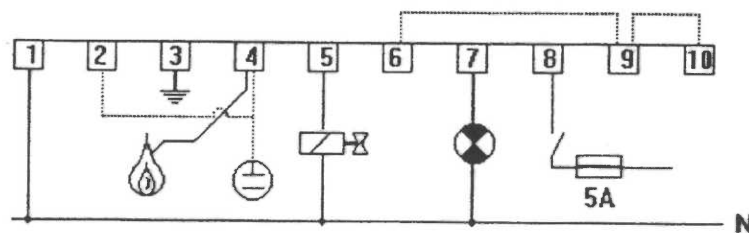


5. Schémas de raccordement

P16A-FL

Totalement automatique, une vanne courant alternatif

Tension : 220V
Fréquence : 50Hz
Consommation : 5 Va
Temps d'allumage : 5s



- 1 Neutre
- 2 Et 4 pour électrode simple
- 3 Terre
- 4 Raccordement sur 2 ou détection flamme
- 5 Electrovanne
- 6
- 7 Voyant présence flamme
- 8 Phase
- 9
- 10