

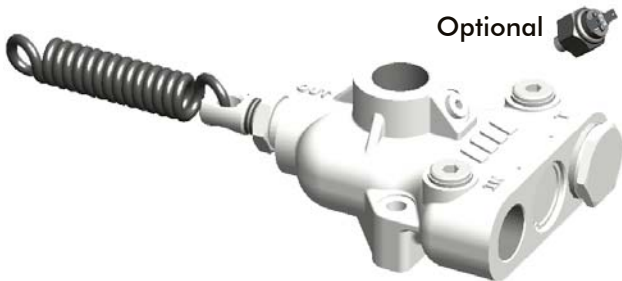
DEVIATORE OLEODINAMICO DI FINE CORSA COMANDO MECCANICO

CODICE
CODE **121-035-200**

“RUNSTOP 200”

MECHANICAL HYDRAULIC END-OF-STROKE VALVE

Codice fascicolo: 997-400-12120



Deviatore di fine corsa appositamente studiato per l'impiego su rimorchi e semirimorchi sia con impianto ad un tubo che a due tubi. Lo schema idraulico di "scambio" infatti, oltre a proteggere il cilindro da eventuali picchi di pressione, ne consente l'utilizzo sia come centro aperto che come centro chiuso. L'innovativa configurazione ne agevola l'installazione garantendo un notevole risparmio di raccordi e ingombri contenuti, soprattutto nella versione con nipplo snodato optional.

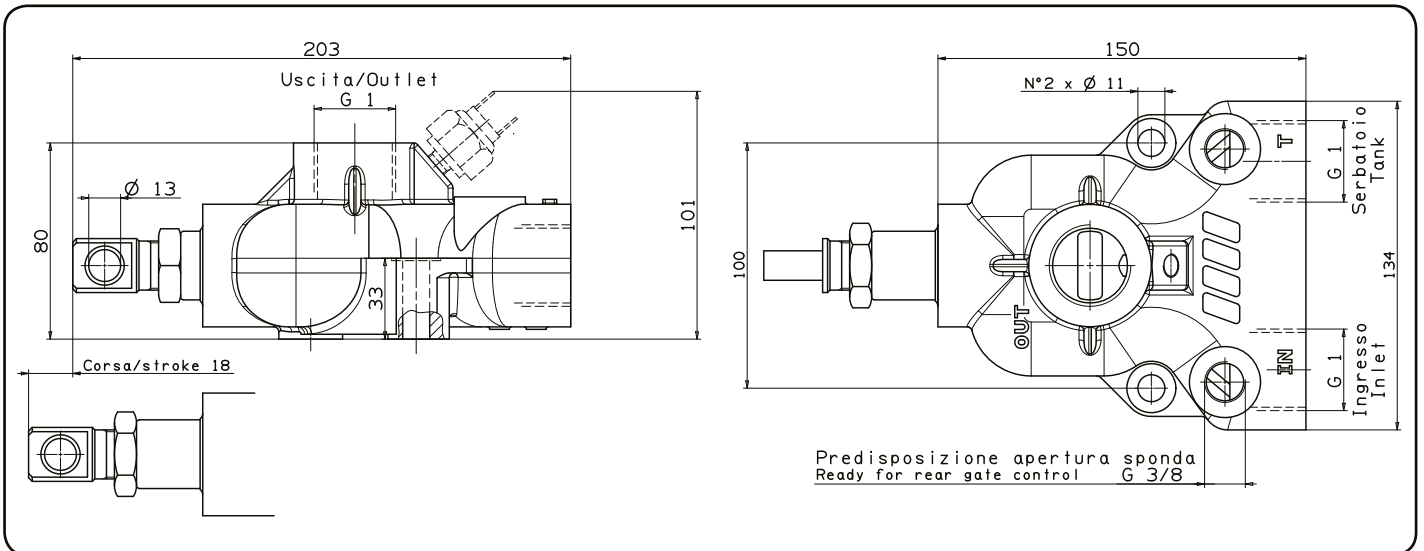
- Azionamento meccanico.
- Portata fino a 200 l/min.
- Corpo in ghisa sferoidale per sopportare pressioni fino a 400 bar.
- Corpo zincato e cursore nichelato.
- Predisposizione per segnalatore di pressione e apertura sponda posteriore
- Molla parastrappi ad alta resistenza inclusa.
- Garantito per lavorare con olio a temperature -15+110°C, campo di viscosità 12÷100 cSt e grado di filtrazione 25 µm.

End of stroke valve especially designed for trailers and semi-trailers either with 1 pipe or 2 pipes configurations. The special hydraulic scheme allows the valve to be used for either open or closed center circuits. Furthermore it prevents the cylinder from any pressure peaks.

The innovative and compact design makes the fitting easier and cost effective.

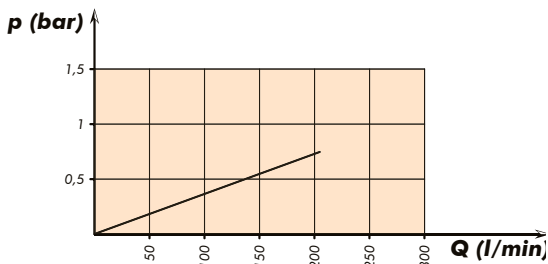
- Mechanical runaway valve.
- Flow up to 200 l/min.
- Cast iron body resistant to pressure up to 400 bar.
- Galvanized body and nickel spool.
- Pressure switch option.
- High-resistance anti-shock spring.
- Guaranteed for oil temperature range -15+110 °C, viscosity range 12÷100 cSt and oil filtering 25 µm.

Data: Martedì 3 ottobre 2017

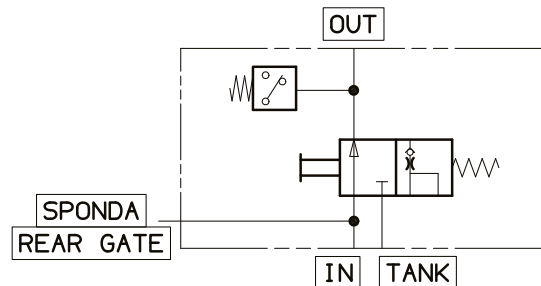


Codice foglio: 997-121-03520 Rev: AG

Perdite di carico Pressure drops



Schema di funzionamento Functional diagram



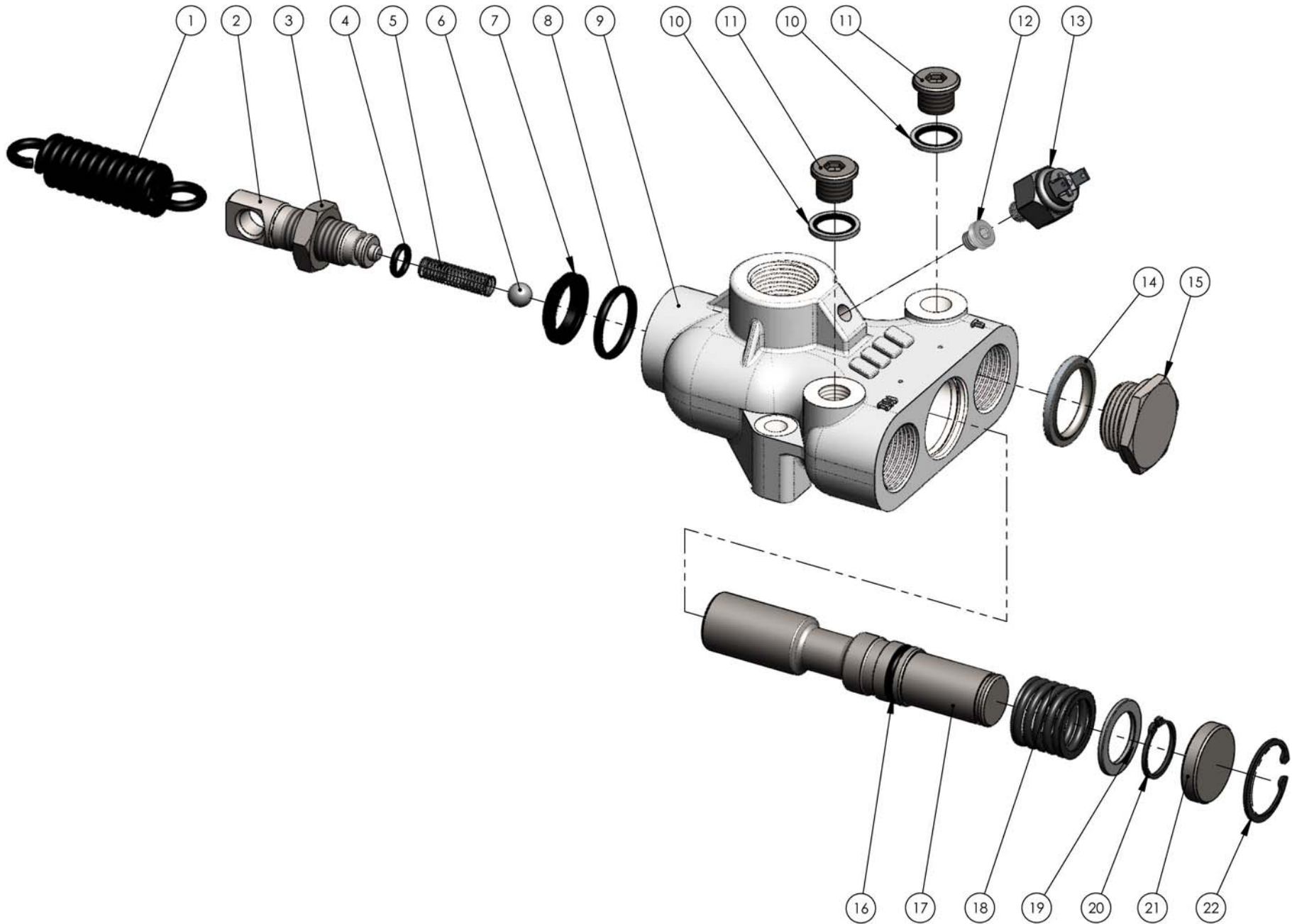
Tipo deviatore Tipping valve type	Codice Order code	Pressure Pressure Max Max pressure bar	Portata Flow l/min	Peso Weight kg
RUNSTOP 200	121-035-00200	350	200	4,8

pag.167



O.M.F.B. S.p.A. Hydraulic Components
We reserve the right to make any changes without notice.
Edition 2003.03 No reproduction, however partial, is permitted.
Via Cave, 7/9 25050 Provaglio d'Iseo (Brescia) Italy Tel.: +39.030.9830611
Fax: +39.030.9839207-208 Internet:www.omfb.it e-mail:contatti@omfb.it

COMPANY WITH
QUALITY SYSTEM
CERTIFIED BY DNV GL
= ISO 9001:2015 =



pag. 168

COMPANY WITH
QUALITY SYSTEM
CERTIFIED BY DNV GL
= ISO 9001:2015 =

O.M.F.B. S.p.A. Hydraulic Components
We reserve the right to make any changes without notice.
Edition 2003.03 No reproduction, however partial, is permitted.
Via Cove, 7/9 25050 Poggio di Isèo (Brescia) Italy, Tel.: +39.030.9830611
Fax: +39.030.9839207-208 Internet: www.omfb.it e-mail: comfah@omfb.it



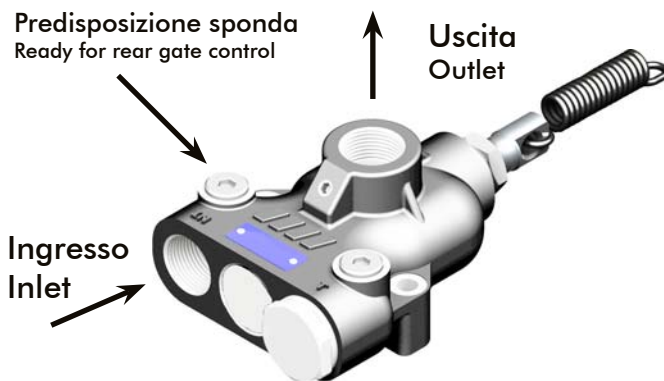
N°	Codice P. Number	Descrizione Description		Quantità Quantity
1	512-003-00092	Molla	Spring	1
2	504-000-00467	Grano	Dowel	1
3	505-000-00161	Dado M20x1,5 CH30 H9	Nut M20x1,5 CH30 H9	1
4	506-002-00041	Guarnizione OR (2,62 x 10,78)	O-Ring (2,62 x 10,78)	1
5	512-005-01339	Molla	Spring	1
6	510-009-00116	Sfera 7/16"	Ball 7/16"	1
7	506-000-01917	Guarnizione raschiatore poliuretano	Polyurethane scraper seal	1
8	506-003-00086	Guarnizione OR (3,53 x 28,17)	O-Ring (3,53 x 28,17)	1
9	520-003-00415	Corpo finecorsa	Limit switch body	1
10	116-009-10085	Rondella acciaio-gomma	Steel-rubber washer	2
11	115-006-00126	Tappo	Plug	2
12	115-009-00016	Tappo acciaio 1/8"	Steel plug 1/8"	1
13	122-009-00011	Idrostop (OPTIONAL)	Pressure switch (OPTIONAL)	1
14	116-009-11002	Rondella acciaio-gomma	Steel-rubber washer	1
15	540-002-00138	Tappo acciaio 1"	Steel plug 1"	1
16	506-003-00022	Guarnizione OR (3,53 x 20,22)	O-Ring (3,53 x 20,22)	1
17	536-003-00529	Cursore Ø 28	Spool Ø 28	1
18	512-006-00517	Molla ritorno cursore	Spool return spring	1
19	529-001-00348	Rondella Ø 25	Washer Ø 25	1
20	501-000-01257	Anello seeger rinforzato	Reinforced seeger ring	1
21	530-000-00211	Distanziale Ø 38	Spacer Ø 38	1
22	501-001-00355	Anello seeger	Circlip	1

Collegamento per impianto a 1 tubo

1 Pipe configuration

In questa configurazione il RUNSTOP interrompe il flusso dell'olio al cilindro e tutta la mandata viene dirottata allo scarico tramite la valvola di massima del deviatore. Si consiglia l'utilizzo di deviatori con valvole di massima pilotate, come la serie modular "pilot valve".

By this configuration the RUNSTOP valve interrupts the oil flow to the cylinder and the delivery is diverted to the outlet through the relief valve of the main tipping valve. In this case we recommend to use tipping valves c/w piloted relief valves like our modular pilot valve series.

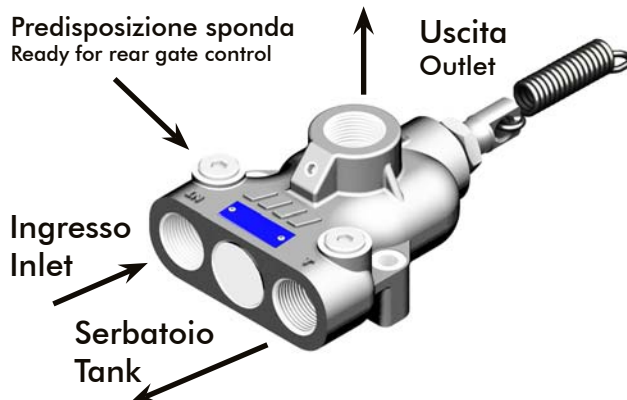


Collegamento per impianto a 2 tubi

2 Pipes configuration

In questa configurazione il RUNSTOP interrompe il flusso dell'olio al cilindro e tutta la mandata viene dirottata allo scarico tramite il secondo tubo collegato al serbatoio.

By this configuration the RUNSTOP valve interrupts the oil flow to the cylinder and the delivery is diverted to the outlet through the second pipe connected to the oil tank.



Codice fascicolo: 997-400-12120

Data: Martedì 3 ottobre 2017

Codice foglio: 997-121-03520 Rev: AG